

LUMINARIO DE EMERGENCIA

Modelos:

4356



**Las terminaciones pueden variar de acuerdo a la especificación.

Aplicaciones: Para interiores, aplicaciones comerciales, en oficinas, áreas públicas, industriales, iluminación de emergencia.

Montaje: Universal. Sobreponer a techo o muro.

Instrucciones de instalación:

PARA SOBREPONER EN MURO O TECHO.

1. Con ayuda de un desarmador plano levantar los 4 extremos que se marcan en la Imagen 1.
2. Conectar un cable de alimentación con un diámetro de 5 a 10 milímetros en medio del capuchón y el barreno central (Imagen 2).
3. Fijar la base en los dos orificios marcados. Para conservar el grado de protección es necesario colocar los capuchones suministrados en cada orificio (Imagen 2).
4. Realizar las conexiones eléctricas (ver diagrama de conexiones) y conectar la batería.
5. Colocar la parte eléctrica de tal modo que el luminario quede sellado completamente.
6. Energizar el cable de alimentación.

Imagen. 1. Para sobreponer.

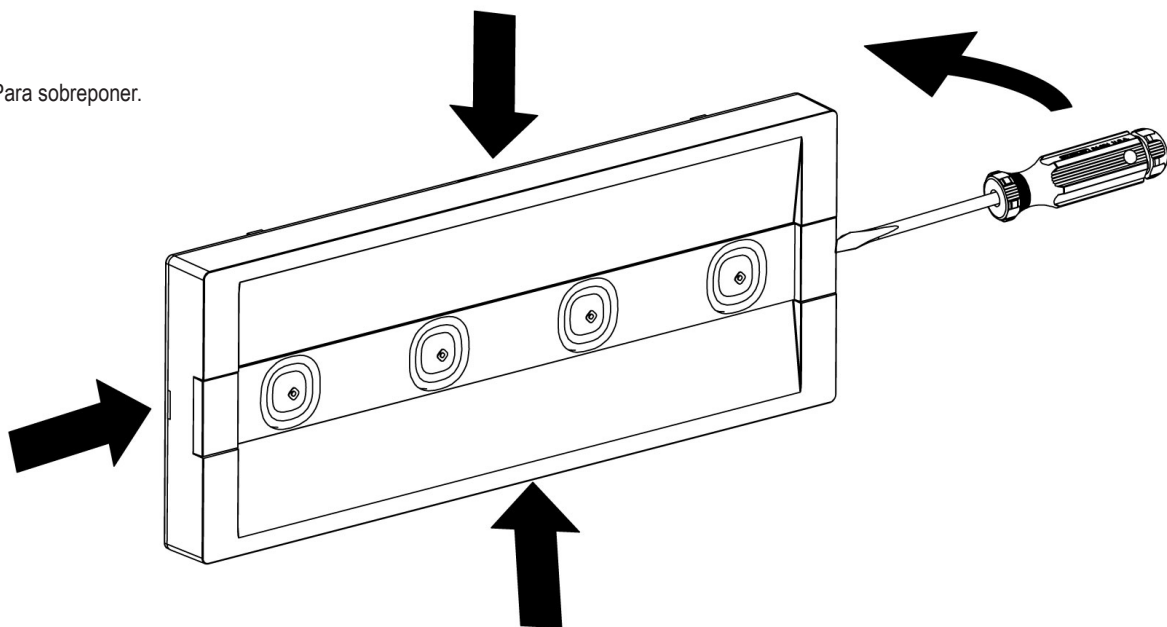


Imagen. 2. Para sobreponer.

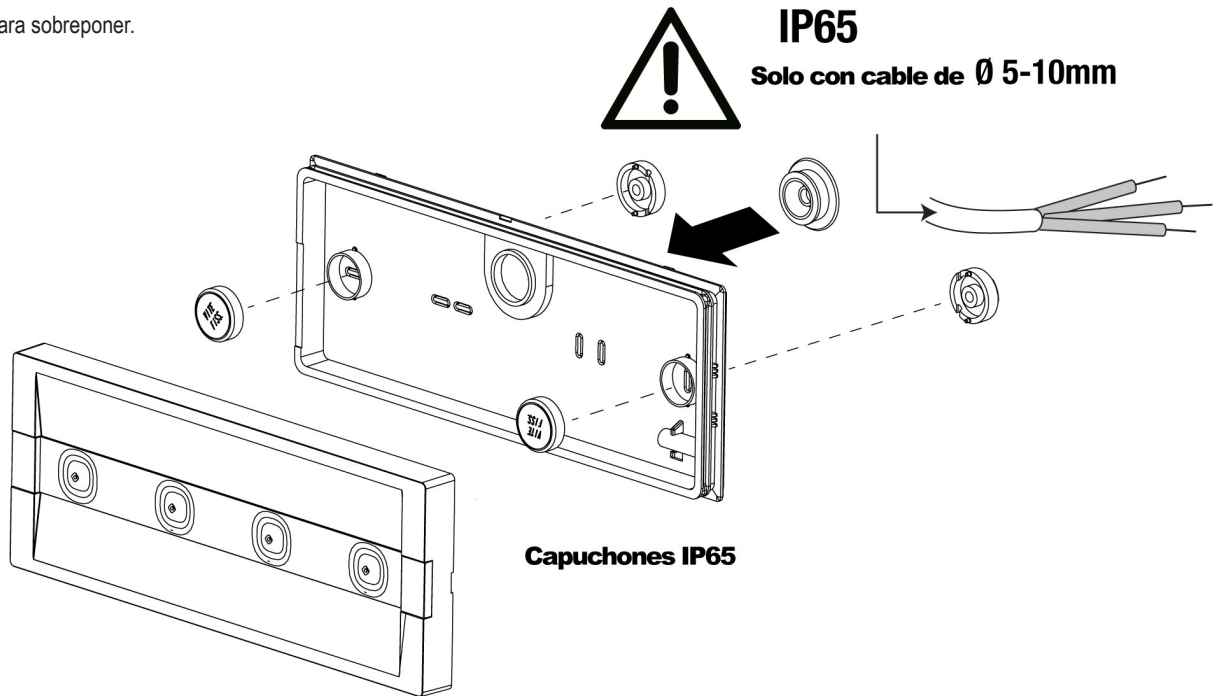


Imagen. 3. Conexión.

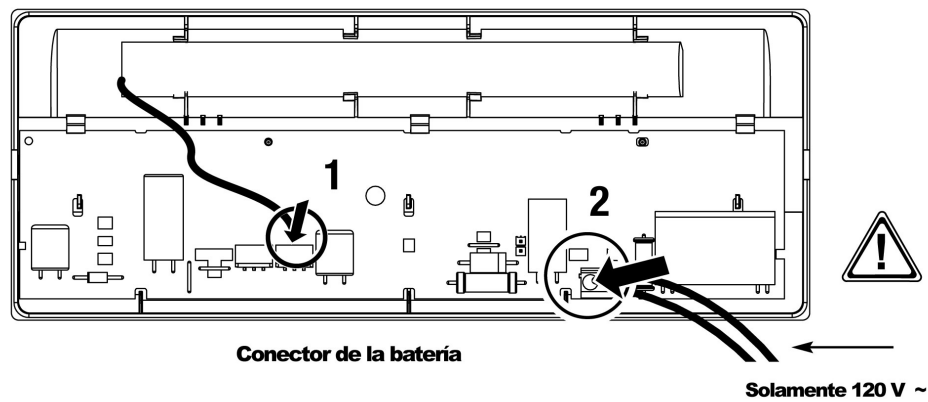
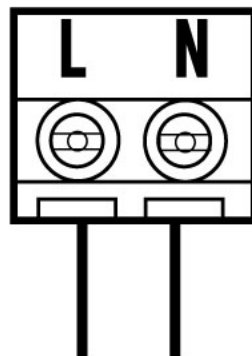


Imagen. 4. Diagrama de bloque.



*Para realizar las conexiones, destornillar ligeramente los tornillos y colocar el cable. Ajustar nuevamente los tornillos.